



## 联系我们

### 销售总部

地址：重庆市江津区德感工业园东方红大街  
电话：023-47211107 023-47211108  
邮箱：xs@chongchi.com

北方片区 (京/津/蒙/黑/吉/辽/冀/豫/鲁/晋/陕)  
邮箱：beifang@chongchi.com

上海片区 (沪/苏/浙/皖)  
邮箱：shanghai@chongchi.com

武汉片区 (鄂/湘/粤/桂/闽/赣/琼)  
邮箱：wuhan@chongchi.com

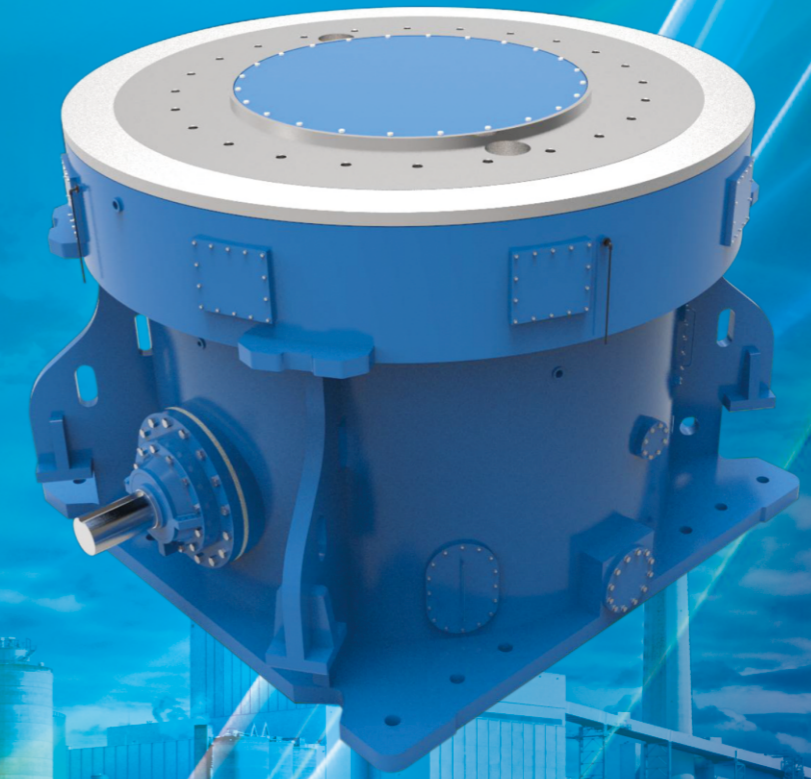
西部片区 (渝/云/贵/川/青/藏/新/甘/宁)  
电话：023-47211953 邮箱：xibu@chongchi.com

国际贸易中心  
电话：023-47211092 邮箱：sales@chongchi.com

版本号：CC202201

# CSSC

重庆齿轮箱有限责任公司  
CHONGQING GEARBOX CO.,LTD



## JL 系列立磨机减速机

Vertical Mill Reducer

# 公司概况

COMPANY



重庆齿轮箱有限责任公司（简称“重齿”）是一家以研发和生产高、低速重载齿轮箱为主的大型国有军工企业，公司隶属于中国船舶集团有限公司（简称“中国船舶”），位于重庆市江津区，占地面积90余万平方米，员工总数2000余人，资产总额超过80亿元。公司前身为国营永进机械厂，始建于1966年，1982年更名为四川齿轮箱厂，1997年改制为重庆齿轮箱有限责任公司。公司以硬齿面齿轮传动装置为核心业务，产品广泛应用于船舶、海工、风力发电、水泥建材、金属冶炼、传统能源、分布式清洁能源、轨道交通、工程机械、油气开采、固体废物处理等行业，是船舶系统内唯一生产舰船齿轮箱、联轴节、减振器的重点军工企业，是国内最大的硬齿面齿轮研发制造基地之一，也是我国海军舰船后传动装置的研制基地。

# 产品概述

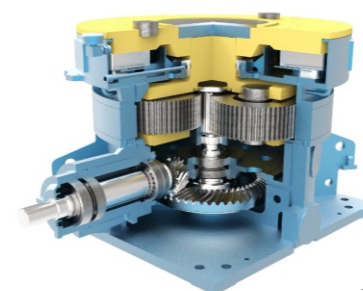
PRODUCT



立磨是一款理想的大型粉磨设备，集破碎、干燥、粉磨、分级输送于一体，可以处理钢渣、矿渣、钒钛渣、石灰石、水泥等多种物料，成品质量好，广泛应用于水泥、电力、冶金、非金属矿等行业。

立磨减速机由电动机驱动，用于传递扭矩给磨机磨盘，通过速比调整，将磨盘调整到需要的转速。立磨减速机用于支撑磨机磨盘，并承担磨机系统研磨物料时的垂直载荷。

立磨减速机配有独立的润滑油站进行润滑和冷却。



JLX □□□

产品型号

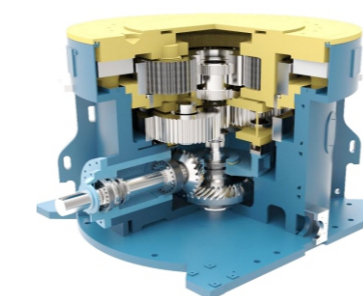
锥+行星立磨减速机



JLP □□□

产品型号

锥+平行级+行星立磨减速机



JLW □□□□

产品型号

输出行星分流数

(缺省表示五分流 “S”表示六分流)

锥+双行星立磨减速机

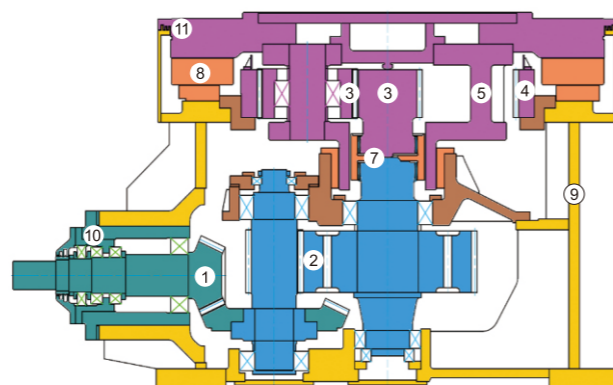
JL系列立磨减速机主要用于立式辊磨系统，配套国内外主机厂家，具有传递扭矩大、可靠性高等特点，功率范围200kW-9000kW。按传动型式可分为JLX、JLP、JLW(S)三种。

# 技术特点

TECHNOLOGY

- ① 螺旋伞齿轮采用克林根贝尔齿制，选用优质合金钢进行渗碳淬火，采用磨削对研加工，传动平稳，承载能力高；
- ② 圆柱斜齿轮选用优质合金钢，采用渗碳淬火磨齿工艺，并进行预修形，降低传递误差，提高传动稳定性，承载能力高；
- ③ 行星轮、太阳轮选用优质合金钢，采用渗碳淬火磨齿工艺，结合齿面修形，提高分流均载性；
- ④ 内齿圈采用高合金淬火调质钢，采用磨齿工艺，性能优异，精度高；
- ⑤ 行星架采用高强度球磨铸铁整体铸造，强度高，减振性能高；
- ⑥ 一级行星可通过可浮动行星架提高行星级分流均载；
- ⑦ 太阳轮可通过双鼓双浮动联轴器实现浮动，提高行星级分流均载性能；
- ⑧ 综合使用载荷、外形尺寸及润滑系统等情况，推力瓦可灵活选取动静压润滑，静压润滑及动压润滑三种型式；
- ⑨ 箱体采用结构钢及铸钢件焊接，焊后去应力处理，结合优异的结构设计，可直接将磨机载荷传递至地基；
- ⑩ 输入轴密封均用非接触式机械密封，兼顾防尘效果，终身免更换维护；
- ⑪ 输出轴密封采用非接触式机械密封，兼顾防尘效果，终身免更换维护；

注：JLX系列可参照上述技术特点。

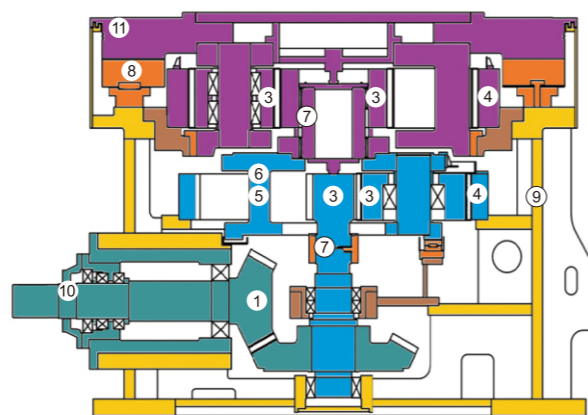


JLP立磨减速机结构简图



a.锥齿轮副 b.平行级齿轮副 c.行星级

立磨减速机相关齿轮副



JLW(S)立磨减速机结构简图

## 选型说明

符号	说明
P	齿轮箱额定输入功率 (kW)
P'	齿轮箱修正输入功率 (kW)
n <sub>1</sub>	输入转速 (rpm)
n <sub>2</sub>	输出转速 (rpm)
i	额定传动速比
F <sub>stat</sub>	磨机垂直静载荷 (kN)
C	功率修正系数

### • 样本符号说明

- 立磨减速机系列产品为立式辊磨专用齿轮箱，根据额定输入功率P，按AGMA服务系数2.5进行设计校核，以保证齿轮箱具有足够的强度和安全性。如果需要达到其他服务系数，可按示例进行修正计算或向重庆齿轮箱有限责任公司咨询。
- 立磨减速机规格参数图表中的速比范围和规格尺寸可根据用户需要定制，具体可向重庆齿轮箱有限责任公司咨询。

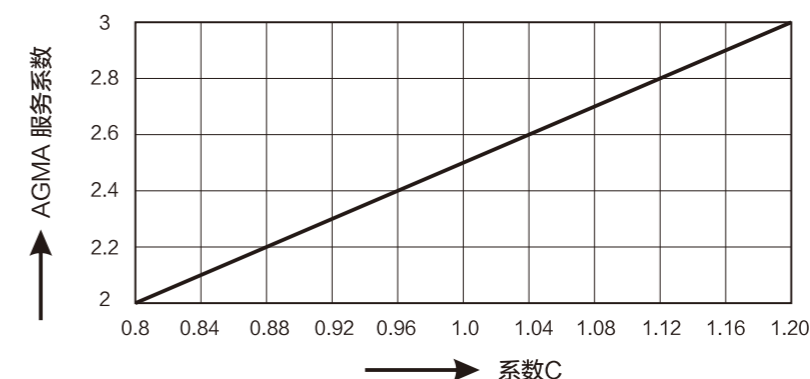
# 选型指南

MODEL SELECTION

## 选型示例

选用JL系列立磨减速机，根据磨机转速及所需功率按【规格参数图表】进行选型。所选具体型号所允许的最大速比及轴向静载荷见规格参数表。如用户所需AGMA服务系数大于或小于2.5时按【系数修正表】选取修正系数，按式(1)进行校核。

$$P' = C \times P \text{ 磨机额定功率} \dots\dots(1)$$

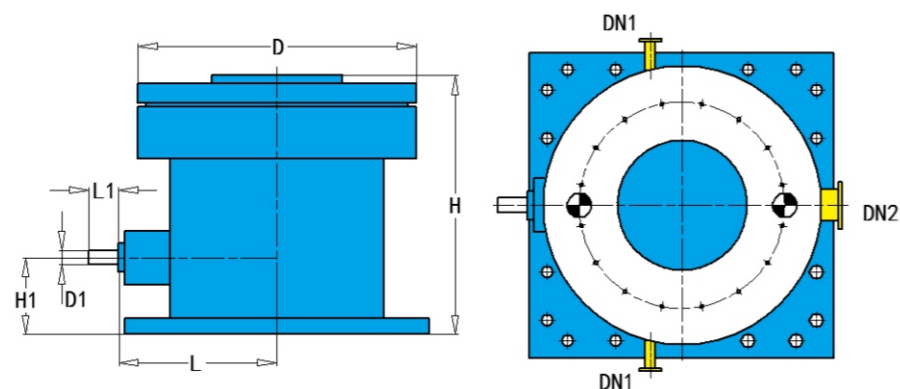
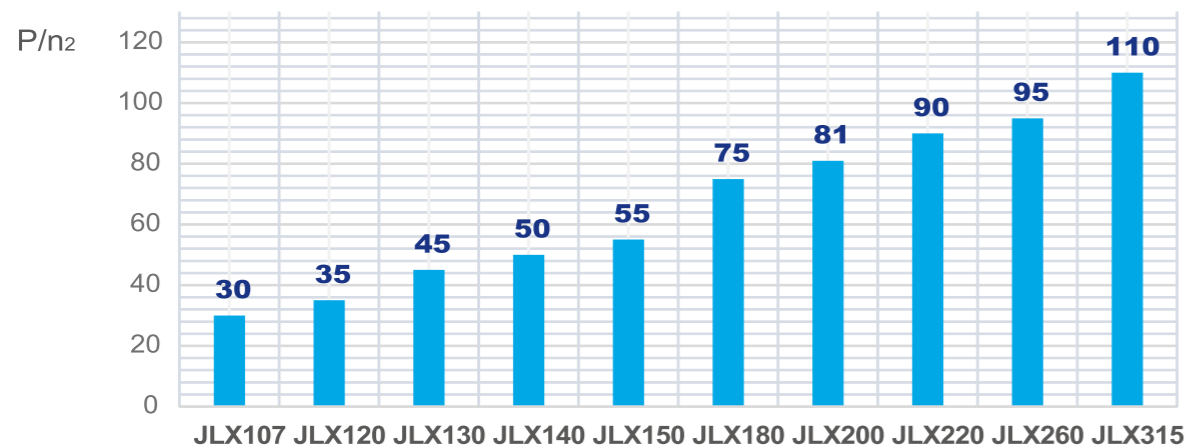


- 例1 一水泥厂立式磨机需用减速器，要求传递功率为4500kW，电动机驱动，电动机转速n<sub>1</sub>=993r/min，n<sub>2</sub>=21.6r/min，AGMA服务系数为2.5。计算P/n<sub>2</sub>=208.3，根据各系列规格参数表，可选JLW730及JLWS700，最终可根据结构、外形及价格综合选取合适型号。
- 例2 一水泥厂立式磨机需用减速器，要求传递功率为4000kW，电动机驱动，电动机转速n<sub>1</sub>=993r/min，n<sub>2</sub>=25.3r/min，AGMA服务系数为2.3。P' = C × P = 0.92 × 4000 = 3680kW，P/n<sub>2</sub>=145.5，可选JLP360B、JLW680及JLWS600，最终可根据结构、外形及价格综合选取合适型号。

# 系列规格

SPECIFICATIONS

## JLX系列立磨减速机规格参数图表

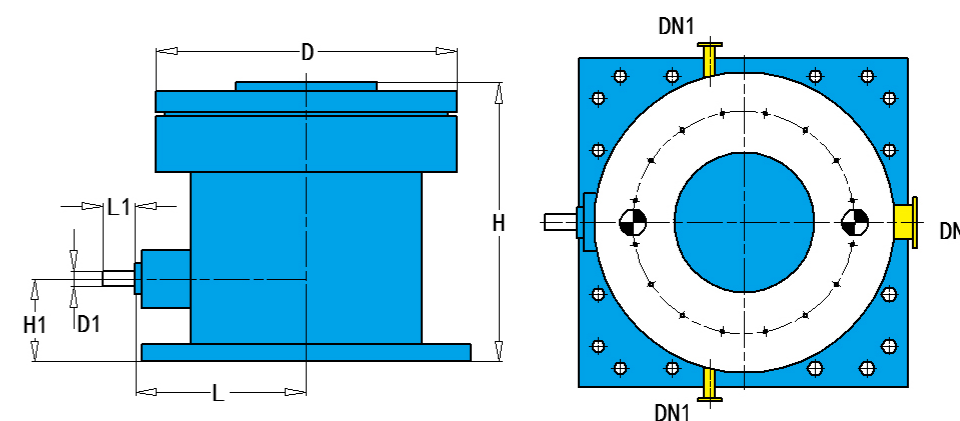
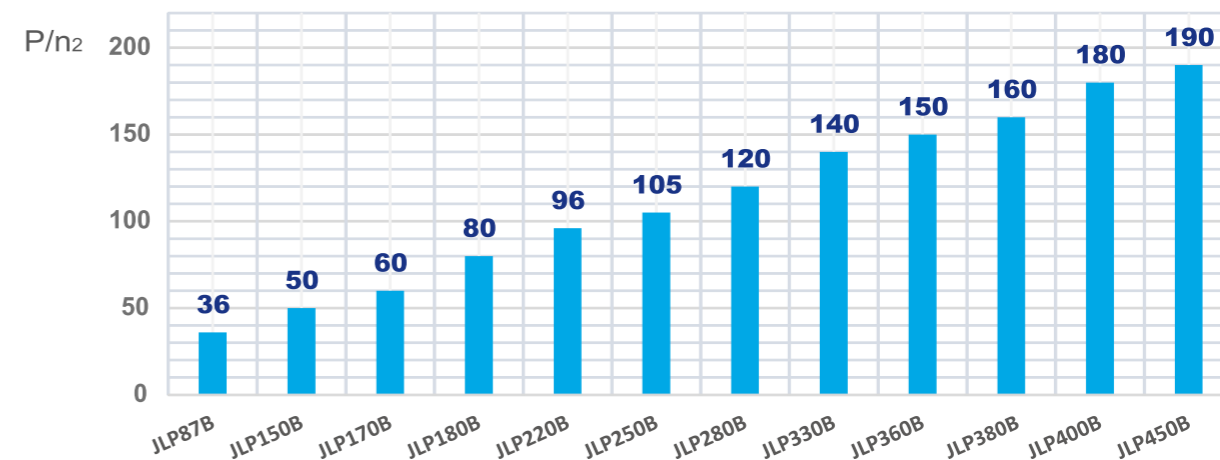


型号	速比 <i>i</i>	Fstat(KN)	D (mm)	D1 (mm)	L1 (mm)	L (mm)	H (mm)	H1 (mm)	DN1 <sup>(1)</sup> (mm)	DN2 <sup>(2)</sup> (mm)
JLX107	25-40	3000	2400	160	280	1470	1957	700	65	150
JLX120	25-40	4000	2450	140	240	1380	1865	735	65	150
JLX130	25-40	5500	2600	150	240	1420	1817	590	65	150
JLX140	25-40	5000	2500	150	230	1390	1800	590	65	150
JLX150	25-40	4500	2480	160	270	1640	2080	680	65	200
JLX180	25-40	7000	2950	160	270	1700	2052	700	65	200
JLX200	25-40	6000	2510	160	270	1830	2222	600	65	200
JLX220	25-40	8000	3000	180	300	1840	2150	700	80	200
JLX260	25-40	8500	3090	180	290	1840	2400	780	80	200
JLX315	25-40	9000	3200	200	350	1830	2670	950	100	200

DN1 表示减速机进油法兰口径，以下同。

DN2 表示减速机回油法兰口径，以下同。

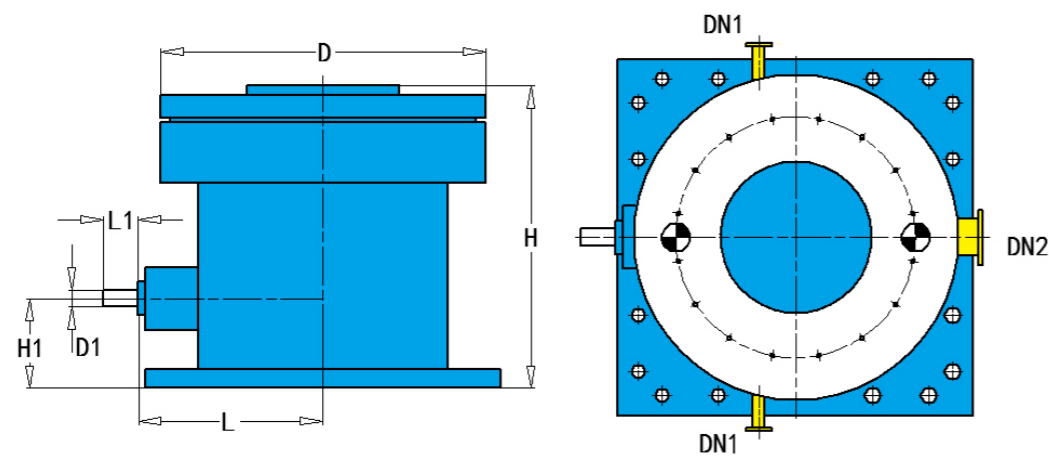
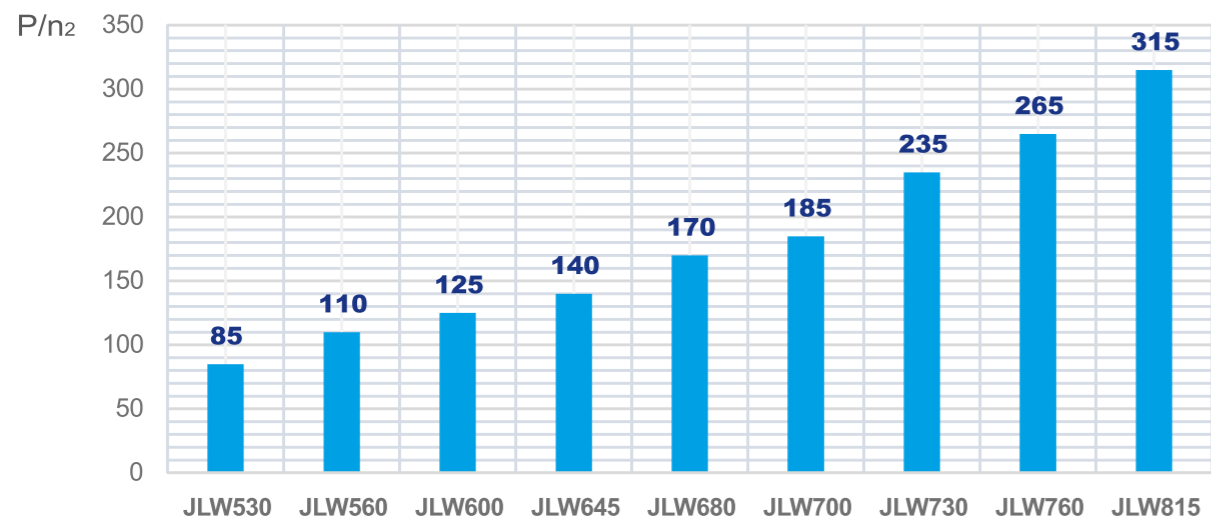
## JLP系列立磨减速机规格参数图表



型号	速比 <i>i</i>	Fstat(KN)	D (mm)	D1 (mm)	L1 (mm)	L (mm)	H (mm)	H1 (mm)	DN1 <sup>(1)</sup> (mm)	DN2 <sup>(2)</sup> (mm)
JLP87B <sup>(1)</sup>	35-45	2400	2500	160	280	1470	2150	700	80	100
JLP150B	35-45	3000	2610	160	250	1950	2050	710	80	200
JLP170B	35-45	3000	2720	160	250	1950	2200	640	80	200
JLP180B	35-45	5300	2950	160	270	2030	2025	700	65	200
JLP220B	35-45	5300	3000	180	290	2105	2052	700	80	200
JLP250B	35-45	6100	3090	180	290	2125	2302	900	80	200
JLP280B	35-45	6100	3140	190	310	2380	2302	900	80	200
JLP330B	35-45	9300	3320	190	310	2400	2540	750	100	250
JLP360B	35-45	9300	3400	200	350	2500	2540	750	100	250
JLP380B	35-45	9300	3450	220	350	2560	2640	750	100	250
JLP400B	35-45	9300	3870	220	350	2725	2850	950	100	250
JLP450B	35-45	9700	3870	220	350	2725	2850	950	100	250

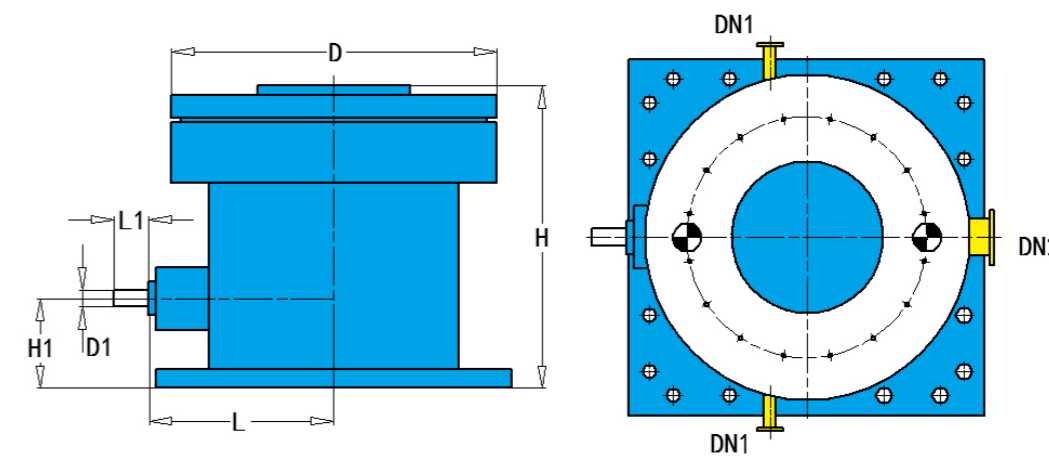
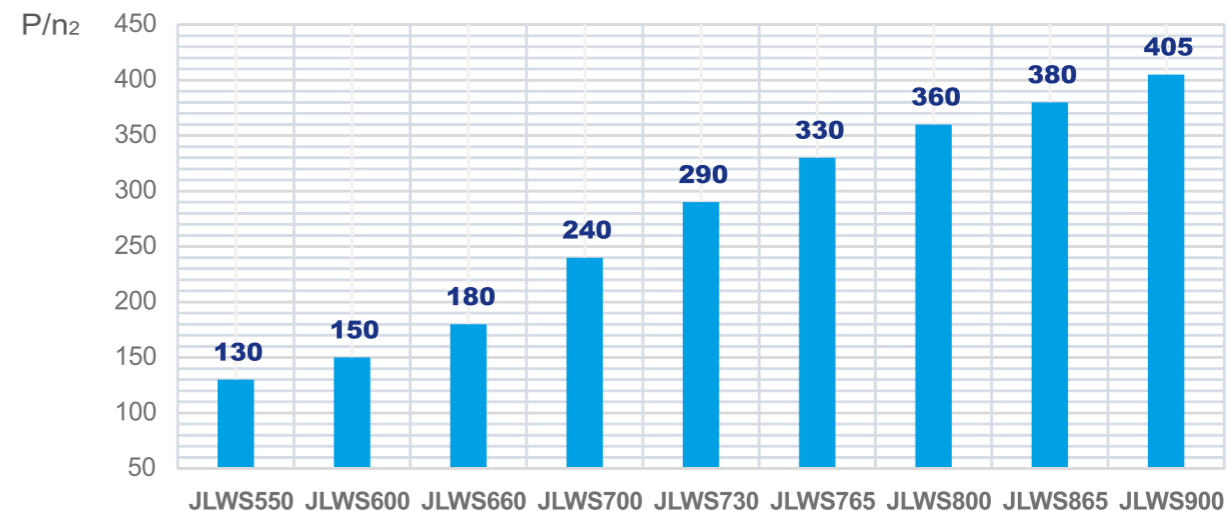
“B”表示在原系列基础上有优化升级，与原系列接口尺寸一致。

### JLW系列立磨减速机规格参数图表



型号	速比i	Fstat(KN)	D (mm)	D1 (mm)	L1 (mm)	L (mm)	H (mm)	H1 (mm)	DN1 <sup>(1)</sup> (mm)	DN2 <sup>(2)</sup> (mm)
JLW530	32-48	6000	3000	180	310	1640	2540	790	80	200
JLW560	32-48	6500	3090	180	310	1640	2302	900	100	200
JLW600	32-48	7800	3250	190	310	1770	2460	770	100	250
JLW645	32-48	8740	3300	200	310	1910	2500	800	100	250
JLW680	32-48	9000	3650	220	350	1930	2700	850	100	250
JLW700	32-48	9000	3800	220	350	1950	2690	850	100	250
JLW730	32-48	10000	3900	220	350	2000	2850	950	100	250
JLW760	32-48	11500	3950	240	410	2050	2890	920	100	250
JLW815	32-48	12000	4200	240	410	2190	3080	920	125	300

### JLWS系列立磨减速机规格参数图表



型号	速比i	Fstat(KN)	D (mm)	D1 (mm)	L1 (mm)	L (mm)	H (mm)	H1 (mm)	DN1 <sup>(1)</sup> (mm)	DN2 <sup>(2)</sup> (mm)
JLWS550	38-50	8500	2900	190	310	1770	2380	750	100	250
JLWS600	38-50	10000	3200	200	310	1910	2540	800	100	250
JLWS660	38-50	10500	3500	220	350	1930	2700	850	100	250
JLWS700	38-50	12500	3600	240	400	2050	2890	920	100	250
JLWS730	38-50	13500	3900	240	400	2200	2920	920	100	250
JLWS765	38-50	14000	4180	240	420	2370	3010	830	125	250
JLWS800	38-50	15500	4200	240	420	2380	3150	900	125	250
JLWS865	38-50	16500	4250	260	400	2400	3170	900	125	300
JLWS900	38-50	18000	4500	260	450	2500	3320	920	125	300

# 在线监测

MONITORING

重齿公司利用在齿轮传动行业深耕多年的行业资源和经验,从振动、温度、转速、压力等多维度对齿轮箱运行状态进行统一管理和智能诊断,并设计开发基于多传感器信息融合的数据采集与远程监测的重齿在线监测系统。该系统可对设备故障部位进行精准监测和定位,根据齿轮箱运行状态分析,可有计划性对设备进行维保,降低事故性停机和计划性停机的概率,提高用户生产效率和经济效益。

重齿在线监测系统可利用监测数据进行预处理和分析,凭借专家诊断库信息,从时域、频域、轴心轨迹、波德图、包络解调谱图等方面,对设备进行一个整体的评估,实现故障早期诊断。



立磨减速机状态实时状态监测



状态监测智能云中心

重齿公司立磨减速机的研制经历了VBS、JLX、JLP、JLW、JLWS型等几代发展,其中多数型号属中国首创。产品性能达到国内一流、国际先进水平,荣获多项专利和奖励。至今已为国内外辊磨用户提供了数千台立磨减速机。



列表中仅为部分客户,排名不分先后